

Система менеджмента качества (СМК)
ООО «Воля» сертифицирована
на соответствие
требованиям
стандарта
ISO 9001:2008



Сертифицировано
Русским Регистром

Quality management system (QMS)
of LLC «Volya» is certified
for compliance with
standard of
ISO 9001:2008



Certified by
Russian Registry



КОМПАНИЯ
ВОЛЯ
ПРОИЗВОДСТВО ТЕПЛИЦ

ФОРТОЧКА
модель 2017
для теплицы «Дачная-Трёшка»
SMALL WINDOW
design 2017
for the greenhouse «Dachnaya-Tryoshka»



Технический паспорт
Technical certificate

стр./page
2-3

Инструкция по сборке
Assembly manual

стр./page
4-16

RU
EN

Комплектация детальная Detailed parts list					
№	маркировка marking	вид view	наименование denomination	длина, м length, m	кол-во, шт. q-ty, pcs
1-й пакет / 1-st package					
1	1		Горизонталь Horizontal	0,91	2
2	2		Дуга Arc	0,46	3
3	3		Диагональ Diagonal	0,59	2
4	-		Крючок Hook	0,4	1
5	5		Планка вертикальная Vertical cleat	0,5	2
6	6		Планка горизонтальная Horizontal cleat	0,98	2
7	-		Уплотнитель проёма Opening seal	0,95 0,57	2 2
8	-		Фиксирующая планка Fixing strip	0,93	2
2-й пакет / 2-nd package					
9			Цепочка Chain	0,73	1
10			Трубка для запираания Locking tube		1
11			Кронштейн Bracket		2
12			Шайба Washer		17
13			Винт М4х8 Screw M4x8		25
14			Винт М4х14 Screw M4x14		28
15			Винт М4х35 Screw M4x35		16
16			Винт М4х50 Screw M4x50		1
17			Винт М5х45 Screw M5x45		2
18			Гайка М4 Nut M4		72
19			Гайка М5 самоконтрящаяся Lock nut M5		2
20			Петля верхняя Top hinge		2
21			Петля нижняя Botton hinge		2
22			Скотч Scotch tape		1



Сборку и эксплуатацию форточки следует осуществлять строго в соответствии с инструкцией и правилами эксплуатации, изложенными в техническом паспорте. Технический паспорт обязательно сохранить.

Описание

Форточка предназначена для проветривания теплиц. Устанавливается только в теплицу «Дачная-Трешка». Каркас форточки изготовлен из оцинкованной стали и собирается с помощью винтов и гаек. Покрытие форточки обеспечивается вырезанным из теплицы поликарбонатом. В комплект форточки входят все необходимые элементы крепления.

Правила эксплуатации

Перед началом эксплуатации форточка должна быть собрана и установлена в теплице в соответствии с инструкцией.

Форточка не должна подвергаться воздействиям, которые могут создать остаточные деформации каркаса и покрытия.

Гарантийные обязательства

Срок предъявления претензий – 12 месяцев со дня покупки.

Гарантийные обязательства не распространяются на случаи:

1. установка форточки с нарушением требований инструкции
2. нарушение правил эксплуатации
3. ураганы, другие стихийные бедствия.

Дата изготовления:

Предприятие - изготовитель: ООО «Воля»

141983, г. Дубна Московской области, пер. Северный д.8.

Предприятие - изготовитель несет ответственность за качество продукции в соответствии с ГК РФ.

Предприятие оставляет за собой право на внесение изменений в конструкцию форточки.



Perform assembling and operation of the small window in strict accordance with the manual and operating rules stated in the technical certificate. Please keep this technical certificate for further reference.

Description

The small window is designed to ventilate greenhouses. It is installed only in the greenhouse «Dachnaya-Tryoshka». The frame of the small window is made of galvanized steel and is to be assembled with screws and nuts. The covering of the small window is provided by polycarbonate, remaining from the greenhouse covering. The small window kit includes all the necessary fastening elements.

Operating rules

Before operating the small window must be assembled and installed in the greenhouse in accordance with the manual. The small window should not be exposed to effects that can create permanent deformation of the frame and coating.

Warranty liabilities

Claim presentation period is 12 months from the date of purchase.

Warranty liabilities do not apply to cases of:

1. the small window installation with violation of requirements of the manual.
2. violation of the rules of operation.
3. floods, hurricanes and other natural disasters.

Date of manufacture:

Manufacturer: VOLYA LLC

per. Severyn, 8, Dubna, Moscow region, 141983, Russia.

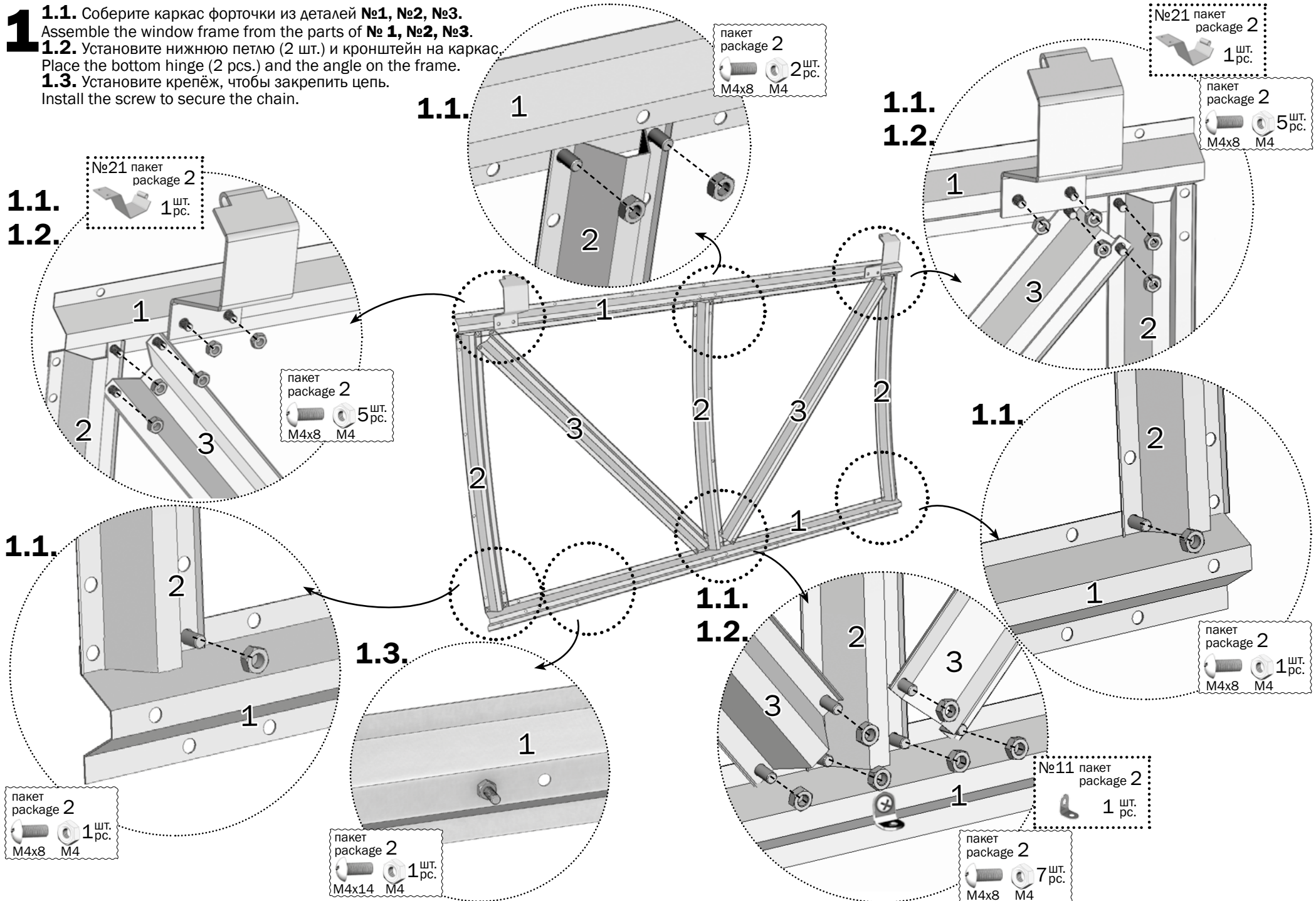
The manufacturer bears responsibility for quality of products in accordance with RF CC.

The manufacturer reserves the right for the small window engineering design changes.

1 **1.1.** Соберите каркас форточки из деталей №1, №2, №3.
Assemble the window frame from the parts of № 1, №2, №3.

1.2. Установите нижнюю петлю (2 шт.) и кронштейн на каркас.
Place the bottom hinge (2 pcs.) and the angle on the frame.

1.3. Установите крепёж, чтобы закрепить цепь.
Install the screw to secure the chain.



2 **2.1.** Форточка устанавливается в верхней части бокового проёма каркаса теплицы.

Small windows are installed in the ridge part of the lateral opening of the frame.

2.2. Вырежьте изнутри теплицы прямоугольное окно в поликарбонате, контур которого проходит по краям деталей №2B и №4B.

Cut from inside the greenhouse a rectangular window in the polycarbonate, the contour of which passes through the edges of parts №2B and №4B.

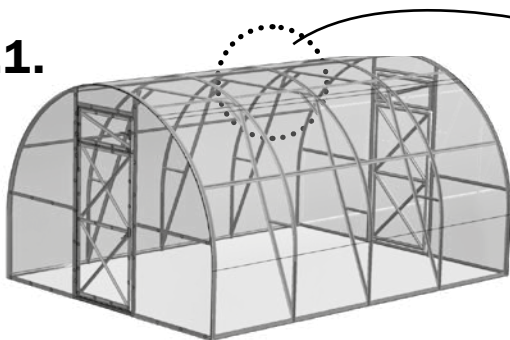
2.3. Приклейте скотч на края поликарбоната (для защиты сотового поликарбоната).

Adhere adhesive tape to seal the edges of polycarbonate (to protect the polycarbonate honeycomb).

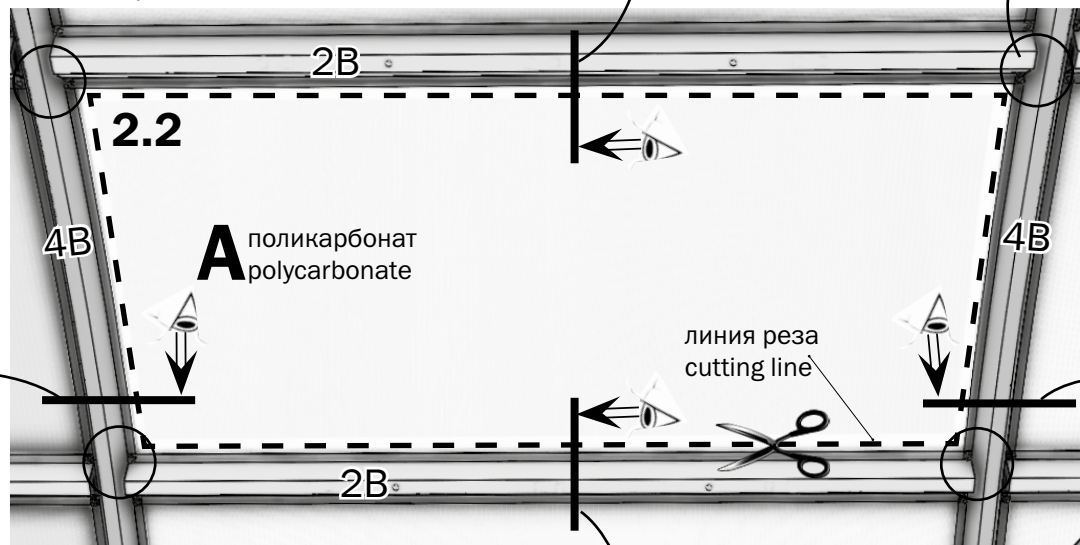
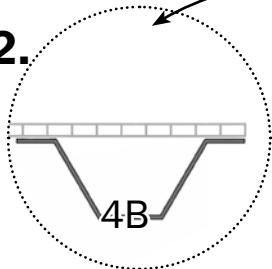
2.4. На каркасе теплицы по углам выреза демонтируют 4 винта и после установки уплотнительного профиля прикручивают обратно (п.5.3.).

On the frame of the greenhouse, 4 screws are dismantled at the corners of the cutout and after installing the sealing profile, they are screwed back (p.5.3.).

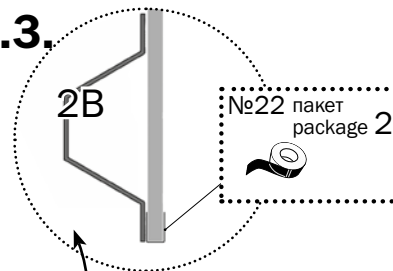
2.1.



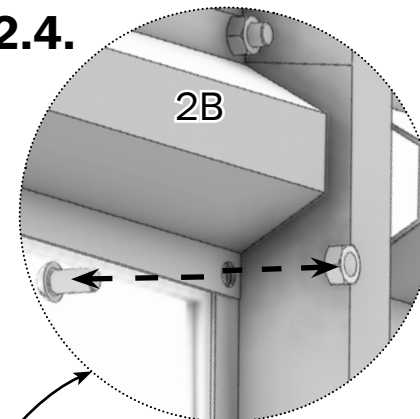
2.2.



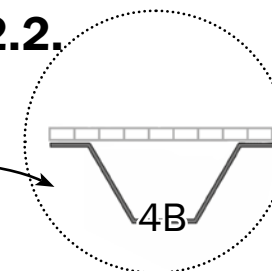
2.3.



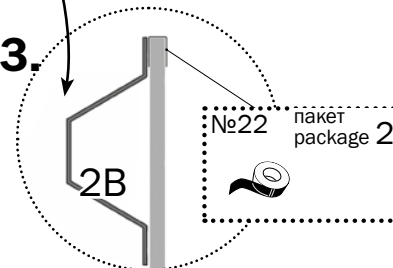
2.4.



2.2.



2.3.



3

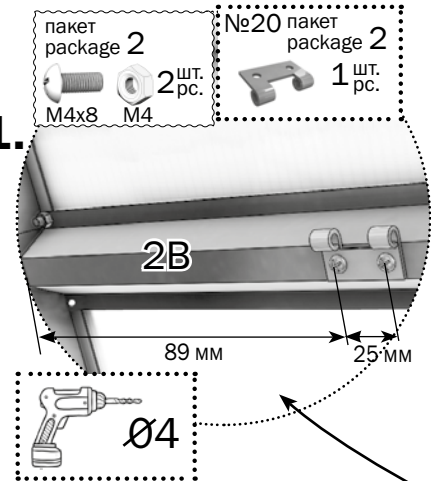
3.1. В верхнем прогоне №2В просверлить отверстия Ø4 по представленным размерам и установите верхнюю петлю (для этого отогните поликарбонат).

In the top runner №2В drill holes Ø4 on the presented dimensions and install top hinges (it is needed to unbend polycarbonate).

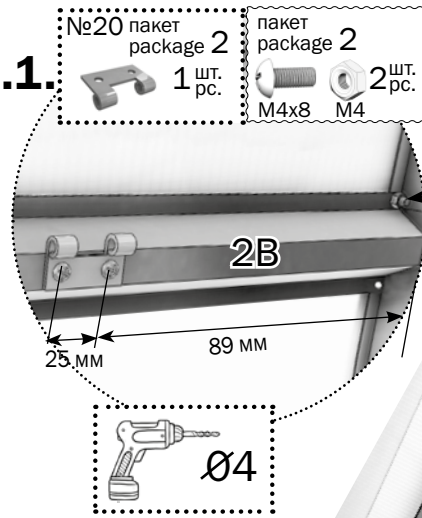
3.2. Установите цепь на нижний прогон.

Install the chain on the bottom purlin.

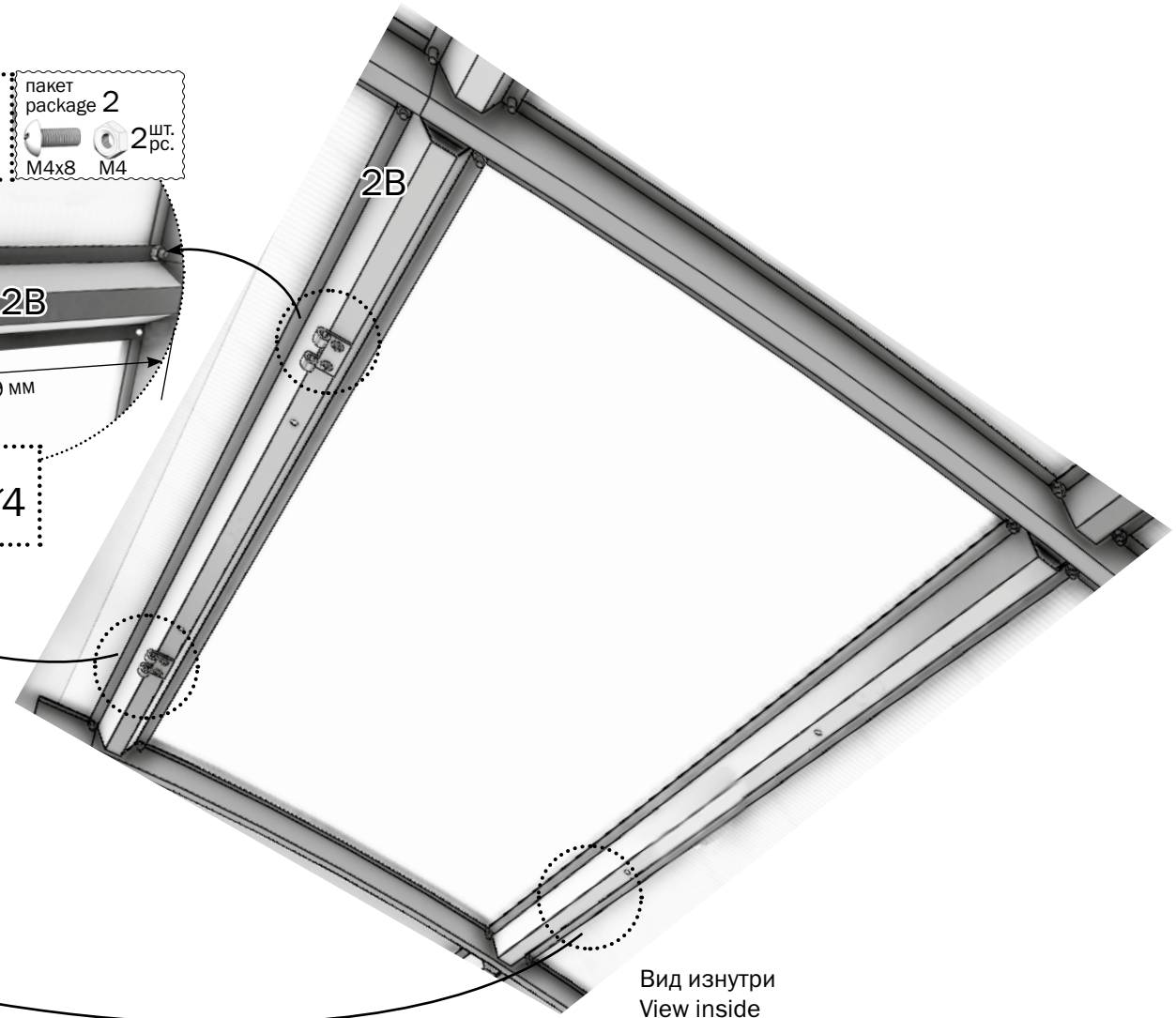
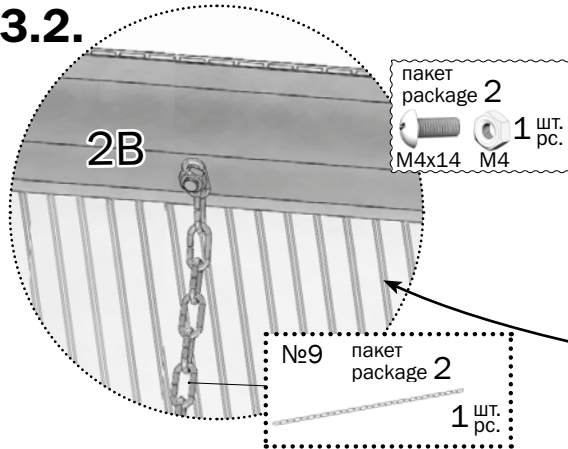
3.1.



3.1.



3.2.



4 **4.1.** Вырезанный из теплицы поликарбонат наложить на каркас форточки, закрепить по 4 углам каркаса винтами, утопив головку винта в поликарбонате.

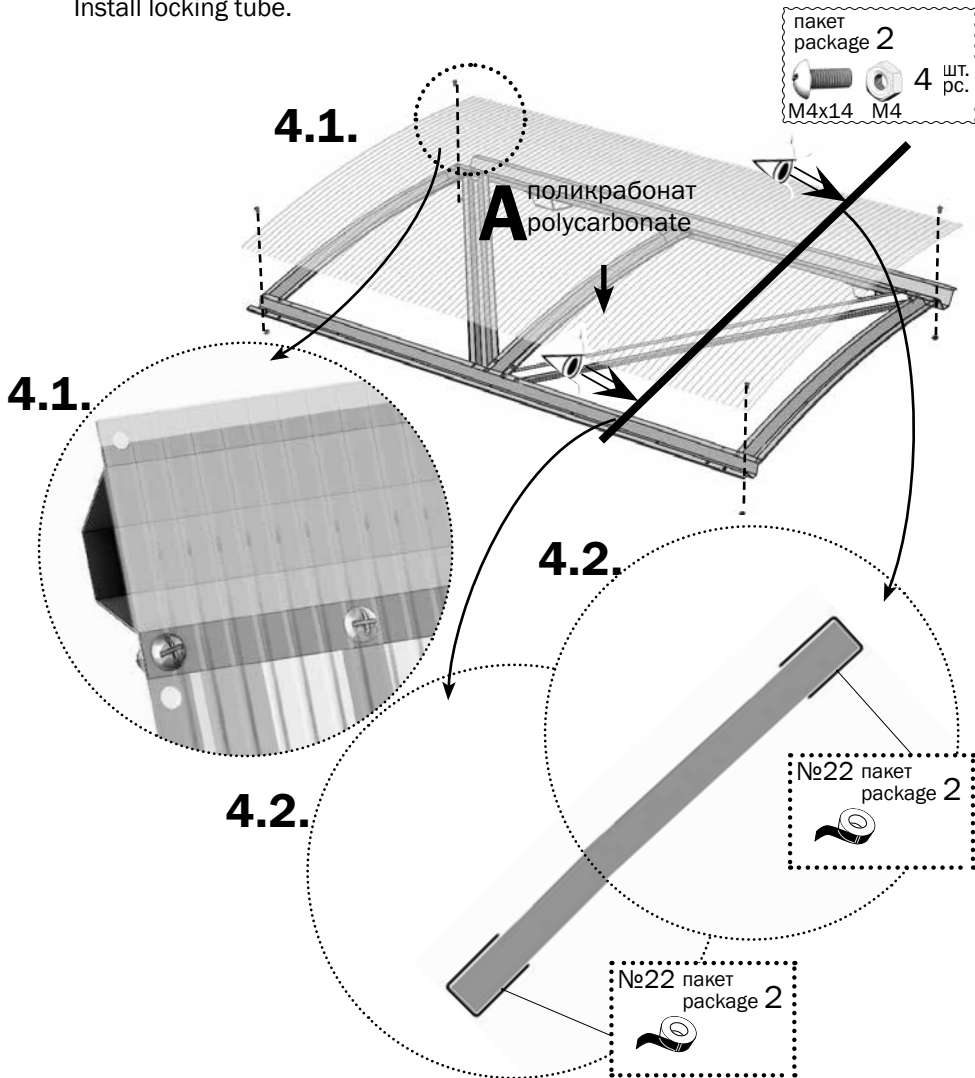
Put the polycarbonate cut from the greenhouse on the window frame, fix it at the 4 corners of the frame with screws, drowning the screw head in the polycarbonate.

4.2. Обрезать поликарбонат по каркасу форточки (без припусков). Обклеить поликарбонат скотчем (закрыть соты).

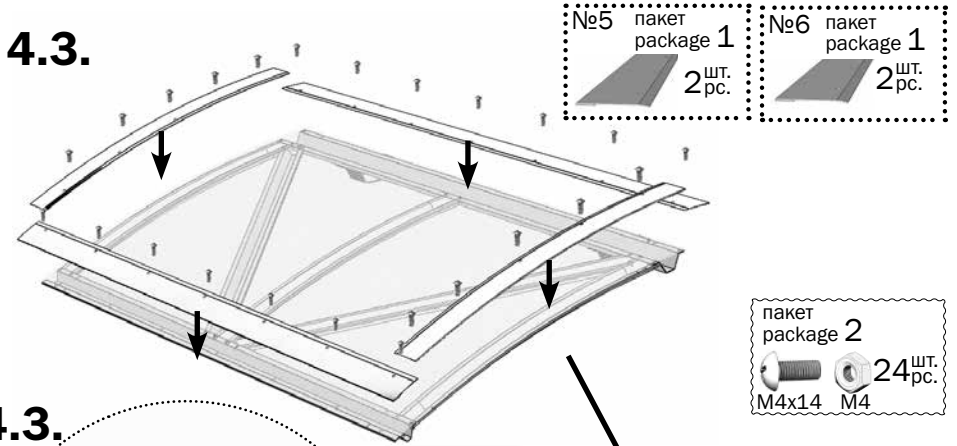
Tape up the polycarbonate panel with adhesive tape (to protect the cells) and attach it to the frame of the vent.

4.3. Установите окантовку на поликарбонат форточки. Install the window lining on the polycarbonate of the vent.

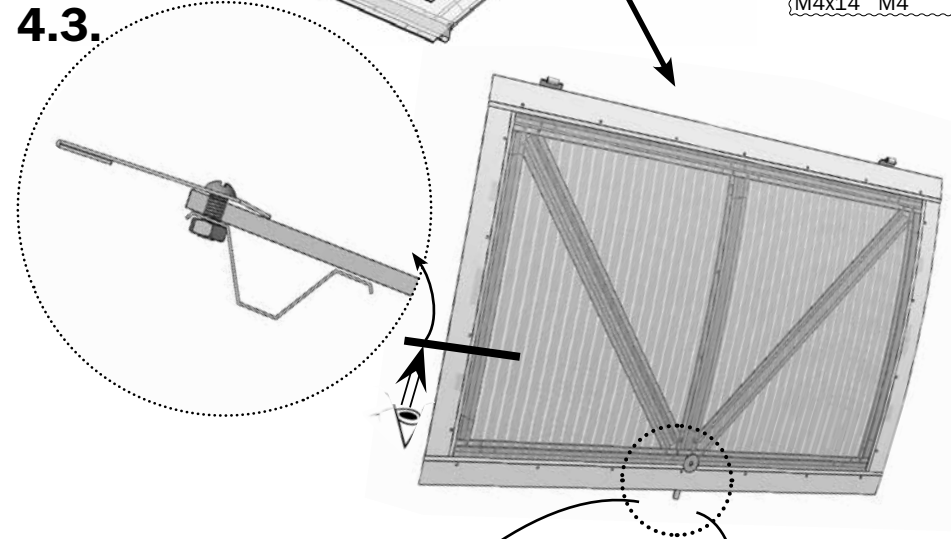
4.4. Установите трубку для запирания форточки. Install locking tube.



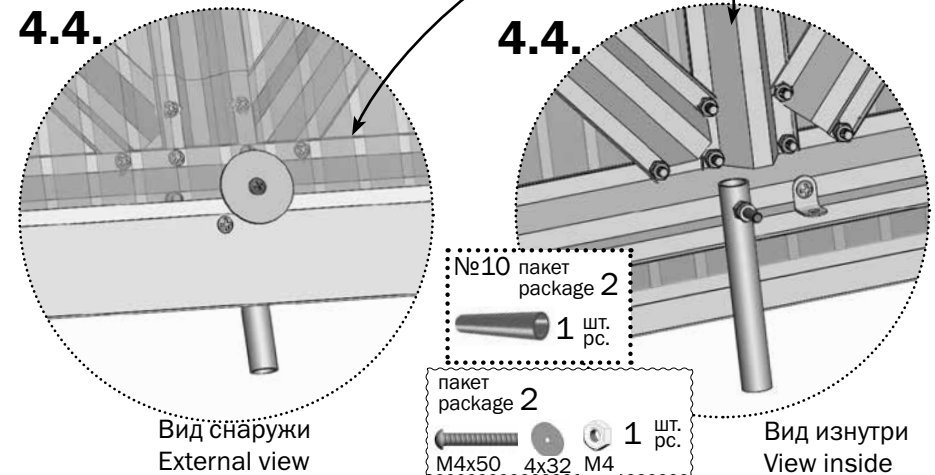
4.3.



4.3.



4.4.



5 **5.1.** Установить по периметру выреза теплицы уплотнитель проёма, надевая его на срез поликарбоната. Края верхнего уплотнителя нужно выпустить за контур выреза, для отвода дождевой воды. Для этого нужно срезать с обоих концов часть уплотнителя.

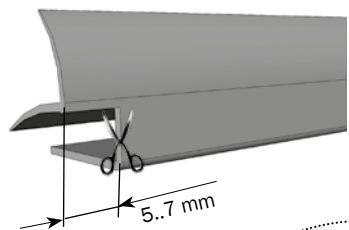
Place the seal on the contour of the cut, putting it on a cut of polycarbonate. The edges of the top seal need to be released outside the cut-out contour to drain the rain water. To do this, cut off the part of the seal from both ends.

5.2. Установите фиксирующие планки по верхнему и нижнему краям. Закрепите поликарбонат шайбами.

Install fixing strips along the upper and lower edges. Secure the polycarbonate with washers.

5.3. Установите 4 винта (п. 2.4.) В углы выреза, смяв поликарбонат головкой винта.

Put the 4 screws back (p.2.4.) at the corners of the cutout crushing the polycarbonate with a screw head.



№7 пакет package 1
0.5m X 2шт./pc.
0.9m X 2шт./pc.

5.1.

5.1.

5.2.

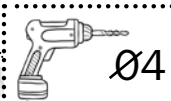
№11 пакет package 2
1 шт. pc.

Вид внутри
View inside

Вид снаружи
External view

5.2.

пакет package 2
M4x35 4x32 M4 1 шт. pc.



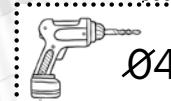
№8 пакет package 1
1 шт. pc.

5.3.

№8 пакет package 1
1 шт. pc.

5.2.

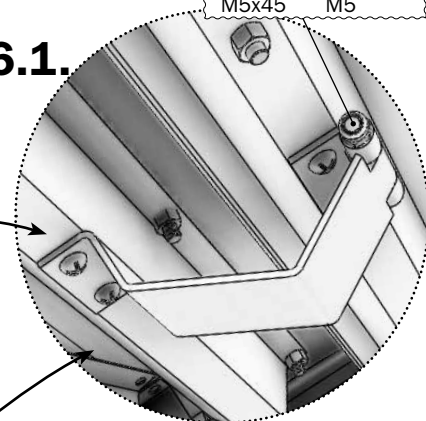
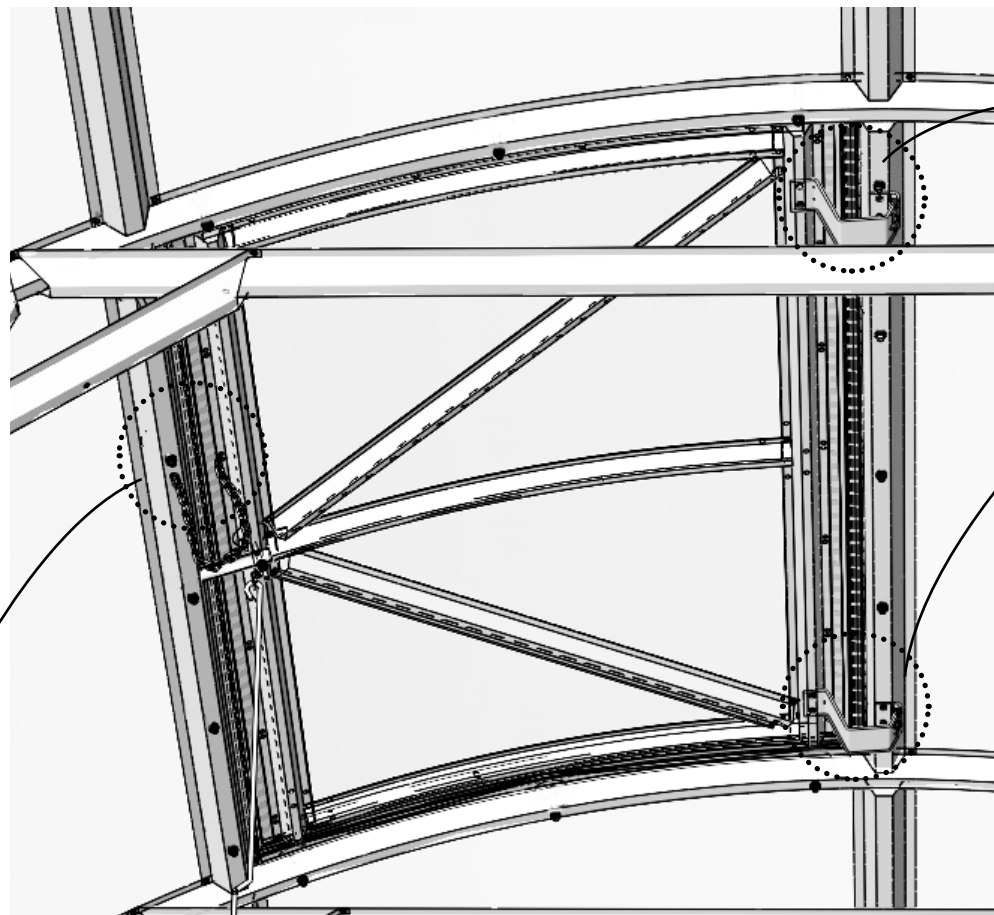
пакет package 2
M4x35 4x32 M4 1 шт. pc.



- 6** **6.1.** Установите форточку, соединив обе части петель винтами с самоконтря-
 щаясями гайками М5.
 Install the small window by connecting both parts of the hinges with screws with
 lock nuts M5.
- 6.2.** Прикрепите цепочку к форточке.
 Attach the chain to the vent.

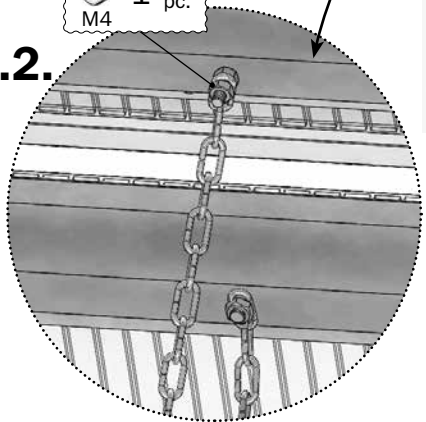
пакет
 package 2
 M5x45 M5 1 шт.
 pc.

6.1.



пакет
 package 2
 M4 1 шт.
 pc.

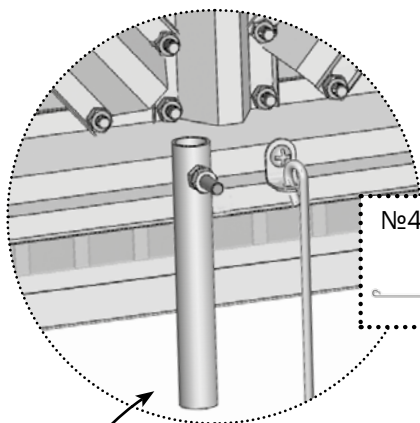
6.2.



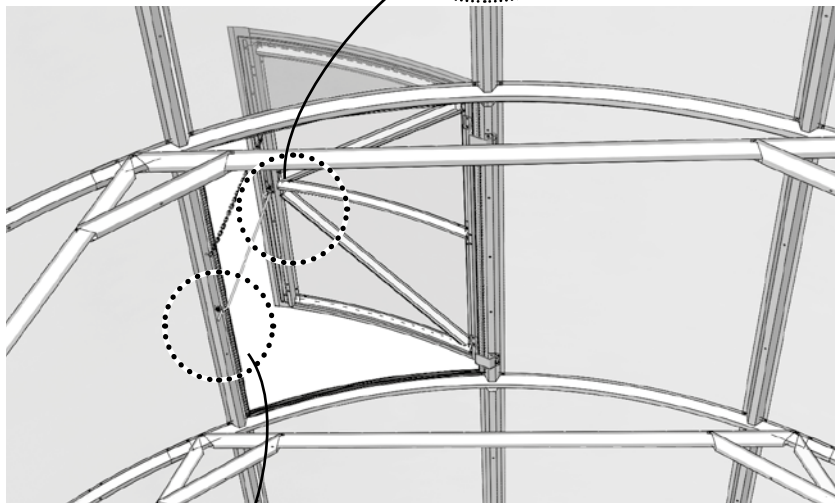
Вид внутри
 View inside

7

7.1. Установите крючок на кронштейн форточки.
Install the hook on the angle of the vent.



№4 пакет package 1
1 шт. pc.



Вид внутри
View inside

